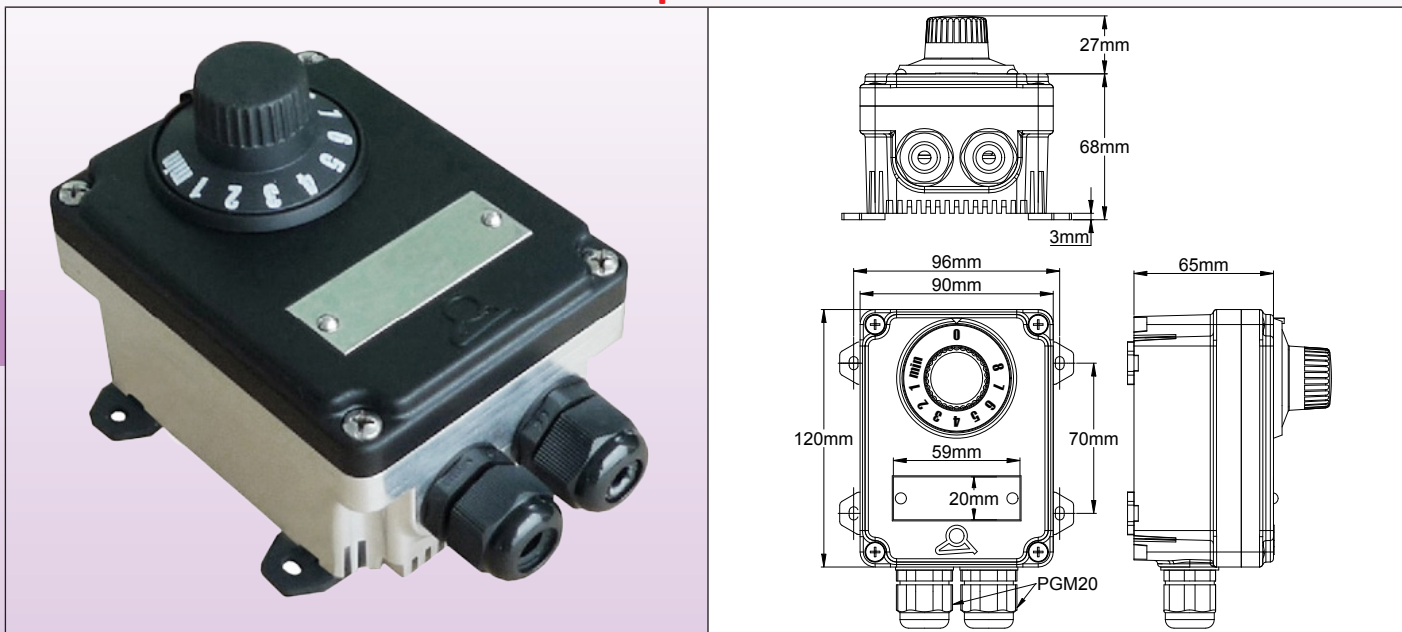


Controles para calefacción por aire



Reguladores de energía electromecánicos con carcasa de protección IP54.

Tipo 3AE



Aplicaciones

Solución de ahorro de costes para el control de potencia de elementos calefactores de alta inercia térmica (dispositivo de ciclado térmico), utilizado en locales profesionales y comerciales, granjas, establos, gallineros, cría de aves.

Características principales

Visualización del punto de ajuste: Perilla graduada de mínimo a 8.

La posición mínima proporciona aproximadamente el 5 % de la potencia, y 8 alrededor del 100 %, curva no lineal.

La posición de cero proporciona la desconexión completa de la línea y el neutro.

Salida: Apertura y cierre cíclicos de un contacto eléctrico con un tiempo de ciclo de 20 a 30 s para el uso de elementos calefactores de alta inercia térmica o calefacción por convección. No se debe usar en emisores de infrarrojos de media y larga inercia térmica baja.

Especificaciones eléctricas: 12 A 250 V

Carcasa: 120 × 70 × 65 mm, trasera de aluminio con aletas de refrigeración, frontal en PA66 negro.

Clase de protección: IP54

Montaje: Montaje en pared, con 4 patas desmontables, distancia de 70 × 96 mm.

Conexiones internas: Regleta cerámica de 4 vías de 6 mm². (2 terminales de entrada de potencia, 2 terminales de salida de potencia). 2 terminales de tierra.

Entrada y salida de cables: Por 2 glándulas de cable, M20, poliamida.

Voltaje residual apagado: 0 V

Corriente de fuga apagado: 0 mA

Temperatura ambiente: -20 a + 70 °C

Voltaje de aislamiento: 1500 VAC

Resistencia de aislamiento: 50 MΩ/500 VDC

Importante:

- Instale esta unidad en línea con un interruptor de circuito apropiado.
- No se debe usar para el control de velocidad de motores eléctricos.

Referencias principales

Referencia	Voltaje	Referencia	Voltaje
3AER102TF024V	24	3AER101TF230V	230
3AER102TF048V	48	3AER104TF400V	400
3AER105TF110V	110		

Debido a la mejora constante de nuestros productos, los dibujos, descripciones y características utilizadas en estas fichas técnicas son solo orientativos y pueden ser modificados sin previo aviso